



## بررسی اثرات آنزیم لیزوزیم بر رهائش پلاسمید از نانو ذرات کیتوزان/پلاسمید

سید رضا نعیمی ترشیزی: کارشناسی ارشد، موسسه آموزش عالی نور دانش میمه، اصفهان، ایران  
حمیده افقی: دانشیار، پژوهشکده زیست فن آوری، سازمان پژوهش‌های علمی و صنعتی ایران، تهران، ایران (\*نویسنده مسئول). ofoghi@irost.ir  
مهران کیانی راد: استادیار، پژوهشکده زیست فن آوری، سازمان پژوهش‌های علمی و صنعتی ایران، تهران، ایران

### چکیده

#### کلیدواژه‌ها

کیتوزان،  
لیزوزیم،  
نانو ذره،  
رهائش،  
پلاسمید

تاریخ دریافت: ۹۸/۰۴/۰۱

تاریخ پذیرش: ۹۸/۰۸/۱۱

**زمینه و هدف:** کیتوزان که پلیمر زیست تخریب پذیر فاقد اثر سمیت است، به عنوان وکتور DNA نیز مورد توجه قرار گرفته است. در این پژوهش اثرات آنزیم لیزوزیم بر نانو ذرات کیتوزان/پلاسمید بررسی گردید.

**روش کار:** در این پژوهش از روش ژله‌ای شدن برای ساخت نانو ذرات استفاده شد و پس از بررسی درصد لودینگ پلاسمید در نانو ذرات کیتوزان و همچنین بررسی ویژگی نانو ذرات، نانو ذرات تحت تیمار آنزیم لیزوزیم قرار گرفتند و اثرات هضم آنزیمی بررسی شد.

**یافته‌ها:** نتایج این بررسی نشان داد که درصد لودینگ پلاسمید در نانو ذره ۱۰۰٪ بود. اندازه، شاخص پراکندگی و پتانسیل زتا نانو ذرات به ترتیب ۱۷۳ نانومتر، ۰/۲۹۲ و ۱۰/۰۸ میلی ولت، مشخص گردید. نتایج هضم آنزیمی نشان داد که محلول حاوی لیزوزیم با غلظت ۱۰  $\mu\text{g}$  در میلی لیتر و قدرت آنزیمی ۱۰۰  $\text{u/ml}$  پس از ۴ ساعت قادر به هضم نسبی نانو ذرات کیتوزان می‌باشد ولی موجب رهائش کامل پلاسمید نمی‌شود. ولی پس از ۲۴ ساعت موجب رهائش کامل پلاسمید از نانو ذرات می‌شود.

**نتیجه گیری:** با بررسی نتایج این پژوهش و مقایسه آن با یافته‌های سایر پژوهش‌ها در مورد کیتوزان، مشخص می‌شود، علاوه بر شرایط مطلوب برای عملکرد آنزیم لیزوزیم، عامل زمان نیز برای عملکرد آنزیم لیزوزیم در رهائش کامل DNA از نانو ذرات کیتوزان/پلاسمید اهمیت دارد.

**تعارض منافع:** گزارش نشده است.  
**منع حمایت کننده:** حامی مالی نداشته است.

### شیوه استناد به این مقاله:

Naemi Torshizi SR, Ofoghi H, Kianirad M. Investigate the effects of lysozyme on plasmid release from chitosan / plasmid nanoparticles. Razi J Med Sci. 2019;26(9):122-129.

\*انتشار این مقاله به صورت دسترسی آزاد مطابق با [CC BY-NC-SA 3.0](https://creativecommons.org/licenses/by-nc-sa/3.0/) صورت گرفته است.



Original Article

## Investigate the effects of lysozyme on plasmid release from chitosan / plasmid nanoparticles

**Seyed Reza Naeimi Torshizi**, Department of cellular and molecular, Nour Danesh Institute of Higher Education, Mymeh, Isfahan, Iran, & Department of Biotechnology, Iranian Research Organization for Science and Technology, Tehran, Iran

**Hamideh Ofoghi**, Department of Biotechnology, Iranian Research Organization for Science and Technology, Tehran, Iran (\*Corresponding author) ofoghi@irost.ir

**Mehran Kianirad**, Department of Biotechnology, Iranian Research Organization for Science and Technology, Tehran, Iran

### Abstract

**Background:** Chitosan, a biodegradable polymer with no toxicity, has also been targeted as a DNA vector. In this study, the effects of lysozyme on chitosan / plasmid nanoparticles were investigated.

**Methods:** In this study, the gelation method was used to make nanoparticles. After studying the percentage of plasmid loading in chitosan nanoparticles and also the Nanoparticle properties, the nanoparticles were treated with lysozyme and the effects of enzymatic digestion were investigated.

**Results:** The results of this study showed that the percentage of plasmid loading in the nanoparticles was 100%. The size, dispersion index, and zeta potential of the nanoparticles were 173 nm, 0.292 and 10.08 mV, respectively. the results of enzymatic digestion showed that the solution containing lysozyme at concentration of 10 µg / ml and enzymatic power of 100 u / ml after 4 hours was able to partially digest chitosan nanoparticles but did not completely release the plasmid. but after 24 hours, it releases the plasmid completely from the nanoparticles.

**Conclusion:** By reviewing the results of this study and comparing it with the findings of other studies on chitosan, it is found that in addition to optimal conditions for lysozyme enzyme function, the time factor is also important for lysozyme function in complete release of DNA from chitosan / plasmid nanoparticles.

**Conflicts of interest:** None

**Funding:** None

### Keywords

Chitosan,  
Lysozyme,  
Nanoparticle,  
Release,  
Plasmid

Received: 22/06/2019

Accepted: 02/11/2019

### Cite this article as:

Naeimi Torshizi SR, Ofoghi H, Kianirad M. Investigate the effects of lysozyme on plasmid release from chitosan / plasmid nanoparticles. Razi J Med Sci. 2019;26(9):122-129.

\*This work is published under [CC BY-NC-SA 3.0 licence](https://creativecommons.org/licenses/by-nc-sa/3.0/).

در محیط اسیدی می‌باشد که ناشی از وجود واحد تکراری گروه آمین نوع I در ساختار این پلیمر می‌باشد. وجود گروه آمین در پلیمر کیتوزان باعث می‌شود که زمانی که این گروه دارای بار مثبت شد (در pH های اسیدی) بتواند با ذراتی با بار منفی نظیر نوکلئیک اسیدها پیوندی با ماهیت الکترواستاتیکی ایجاد کند و در این هنگام نانوکمپلکس‌هایی با بار مثبت شکل می‌گیرد. نانو ذرات کیتوزان باید به اندازه‌ی کافی مستحکم باشد تا بتواند از نوکلئیک اسید محافظت نماید، ضمن اینکه باید بتواند به سهولت نیز تجزیه شود تا نوکلئیک اسید بتواند رهایش پیدا کند. وزن مولکولی، درجه‌ی استیل زدایی، نسبت کیتوزان به نوکلئیک اسید و غلظت نوکلئیک اسید بر روی اندازه‌ی نهایی نانو ذره و پتانسیل زتا (Zeta potential) و استحکام نانو ذره مؤثر می‌باشد. تحقیقات نشان داده است که اگر نانو کمپلکس کیتوزان/پلاسمید با نسبت‌های بهینه‌ی وزن مولکولی و درجه‌ی داستیلیشن مناسب و همچنین در pH های مناسب سنتز شود، می‌تواند به صورت کارآمدی برای اهداف درمانی و سایر اهدافی که به نگهداری و حمل ژن‌ها به درون بدن نیاز دارند، مورد استفاده قرار گیرد و نتایج مطلوبی را حاصل نماید (۵ و ۶).

آنزیم لیزوزیم از جمله آنزیم‌هایی است که به طور طبیعی در بدن جانوران وجود دارد و در صورتی که کیتوزان سوبسترای لیزوزیم قرار گیرد، همان‌طور که در شکل ۱ نشان داده شده است، لیزوزیم پیوندهای مجاور مونومرهای آن استیل دی گلوکز آمین را شکسته و کیتوزان را به مونومرها و الیگومرهای آن تجزیه می‌نماید.

ویژگی نانو ذرات از قبیل اندازه، در صد لودینگ پلاسمید، مورفولوژی، پتانسیل زتا و شاخص پراکندگی، رابطه مستقیمی با ویژگی‌های کیتوزان از قبیل وزن مولکولی، درجه داستیلیشن و همچنین شرایط و روش سنتز نانو ذرات و اندازه پلاسمید دارد (۳). در این پژوهش با در نظر گرفتن کلیه این ویژگی‌های مؤثر، نانو ذرات کیتوزان/پلاسمید منحصر به فردی به خصوص از نظر اندازه، پتانسیل زتا، شاخص پراکندگی و استحکام،

استفاده از DNA برهنه برای ژن تراپی کارآمد نمی‌باشد و DNA برهنه به سرعت در داخل بدن به دلیل وجود عوامل آسیب‌رسان مانند آنزیم‌های نوکلئاز، تجزیه می‌شود و یا آسیب جدی می‌بیند لذا به منظور حفظ و نگهداری DNA و همچنین حمل آن به درون سلول زنده نیاز است که این بیومولکول حساس در درون یک وکتور قرار بگیرد (۱). برخی از پلیمرهای کاتیونیک که در pH فیزیولوژیک (۷/۴) بار مثبت دارند می‌توانند با آنیون‌های نوکلئیک اسید از طریق برهم کنش‌های الکترواستاتیک کمپلکس‌هایی با اندازه نانو ایجاد کنند. به این نانو کمپلکس‌ها اصطلاحاً پلی پلکس (Polyplexe) گفته می‌شود. نوکلئیک اسید فشرده شده در نانو ذره به اندازه‌ای در می‌آید که می‌تواند با سهولت بیشتری وارد سلول شود و نقش خود را ایفا کند (۲). قبل از اینکه از پلی پلکس‌ها برای حمل و محافظت از DNA استفاده شود، ویروس‌ها به عنوان اولین وکتورهای مطرح در این زمینه برای حمل ژن به داخل بدن مورد استفاده قرار گرفتند ولی دانشمندان به دلیل اینکه ویروس‌ها ممکن است پاسخ‌های ایمنی کشنده‌ای در بدن ایجاد نمایند به فکر استفاده از وکتورهای کم‌خطرتر نظیر پلی پلکس‌ها افتادند (۲).

یکی از پلیمرهای کاتیونیک که در ساخت پلی پلکس‌ها در سال‌های اخیر مورد توجه بوده است کیتوزان می‌باشد. کیتوزان یک پلی ساکارید کاتیونیک خطی است که از دو زیر واحد دی گلوکز آمین (D-glucoseamin) و آن استیل دی گلوکز آمین (N-acetyl-D-glucoseamin) تشکیل شده است که به وسیله پیوند گلوکزیدی (1→4)  $\beta$  به هم متصل شده‌اند (۳). کیتوزان از طریق استیل زدایی (Deacetylation) از کیتین بدست می‌آید و دارای خصوصاتی نظیر زیست سازش‌پذیری (Biocompatible)، زیست تخریب‌پذیری (Biodegradable) و عدم سمیت می‌باشد که در زمینه‌ی کپسوله کردن نوکلئیک اسیدها حائز اهمیت است (۴). ویژگی مهم کیتوزان پروتونه شدن این پلیمر

سوپرنیتانت بر روی ژل آگارز ۱٪ و بررسی حرکت آن در الکتروفورز مورد بررسی قرار گرفت. پس از اثبات لودینگ، اندازه و مورفولوژی نانو ذرات نیز به ترتیب وسیله DLS و SEM مورد بررسی قرار گرفت.

رابطه (۱):

$$\text{Encapsulation efficiency (\%)} = \frac{\text{total amount of DNA used} - \text{nontrapped DNA}}{\text{total amount of DNA}} \times 100$$

بررسی اثر لیزوزیم بر نانو ذرات کیتوزان/پلاسمید: برای بررسی اثر لیزوزیم بر روی نانو ذرات کیتوزان حاوی پلاسمید، مقدار ۱۰ میکرو گرم از لیزوزیم با قدرت آنزیمی ۱۰۰ u/ml در یک میلی لیتر سدیم استات ۵۰ میلی مولار با PH ۵/۵ حل شد و سپس نانو ذرات به مدت ۴ تا ۲۴ ساعت و در دمای ۳۷ درجه سلسیوس داخل این محلول قرار گرفت. پس از ۴ و ۲۴ ساعت نانو ذرات تیمار شده با لیزوزیم بر روی ژل آگارز ۱٪ ران شد و رهائش پلاسمید به وسیله ی بررسی حرکت پلاسمید در الکتروفورز بررسی گردید (۸).

### یافته‌ها

سنتز نانو ذرات به روش ژله‌ای شدن: نتایج این بررسی نشان داد که مناسب ترین نسبت پلاسمید به کیتوزان، به ترتیب ۱ به ۵۰ می باشد. همچنین بررسی نانو ذرات با روش DLS نشان داد که اندازه، شاخص پراکندگی و پتانسیل زتا نانو ذرات به ترتیب ۱۷۳ نانومتر (شکل ۲)، ۰/۲۹۲ و ۱۰/۰۸ میلی ولت می‌باشد. تصویر برداری با میکروسکوپ روبشی (SEM) نیز نشان داد که مورفولوژی نانو ذرات کروی است که در شکل ۳ ارائه شده است. نانو ذرات با این ویژگی ها از طریق تغییر بهینه سازی نسبت پلاسمید به کیتوزان و همچنین با تغییر نسبت تری پلی فسفات به کیتوزان بدست آمده است.

بررسی درصد لودینگ پلاسمید در نانو ذرات کیتوزان: درصد لودینگ پلاسمید نیز با جاگذاری اعداد در رابطه (۱) و همچنین از طریق بررسی الکتروفورز (شکل ۴)، ۱۰۰٪ بدست آمد. تمام ویژگی‌های نانو ذره سنتز شده در جدول ۱ به صورت خلاصه نشان داده شده است.

بررسی اثر لیزوزیم بر نانو ذرات کیتوزان/پلاسمید: نتایج الکتروفورز در شکل ۴ و ۵ نشان داده شده است.

سنتز شده است. همچنین عامل زمان در هضم آنزیمی و رهائش پلاسمید از نانو ذرات کیتوزان/پلاسمید بررسی شده است.

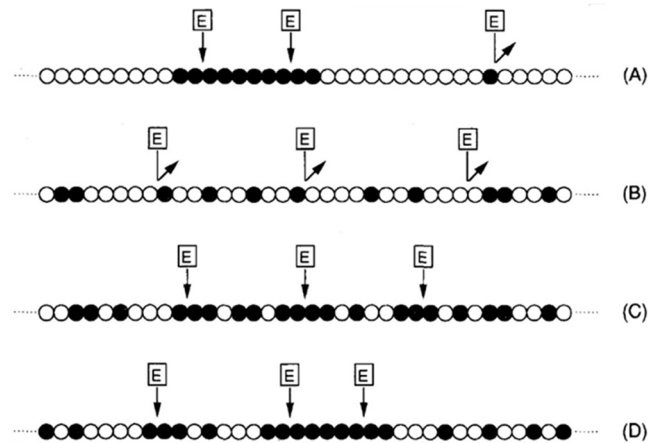
هدف از انجام این پژوهش بررسی دقیق مکانیسم اثر آنزیم لیزوزیم بر پلیمر کیتوزان و بررسی رهائش DNA (در اینجا از نوع پلاسمید) از نانو ذرات کیتوزان می‌باشد. بدین منظور ابتدا نانو ذرات کیتوزان/پلاسمید با بهینه‌سازی شرایط و با روش ژله‌ای شدن سنتز گردید و سپس اثر آنزیم لیزوزیم بر این نانو ذرات مورد بررسی قرار گرفت.

### روش کار

کیتوزان با وزن مولکولی متوسط و با درجه‌ی د استیلیشن (استیل زدایی) ۷۵ تا ۸۵ درصد از شرکت سیگما تهیه شد و تری پلی فسفات (Triphosphosphate) نیز از شرکت مرک آلمان تهیه شد. لیزوزیم مورد استفاده نیز از شرکت سیگما تهیه شد. در این پژوهش از پلاسمید PKSC که حاوی ژن GFP (Green fluorescent protein) بود استفاده شد. اندازه‌ی پلاسمید با ژن مذکور مجموعاً ۳۶۳۳ جفت باز می‌باشد.

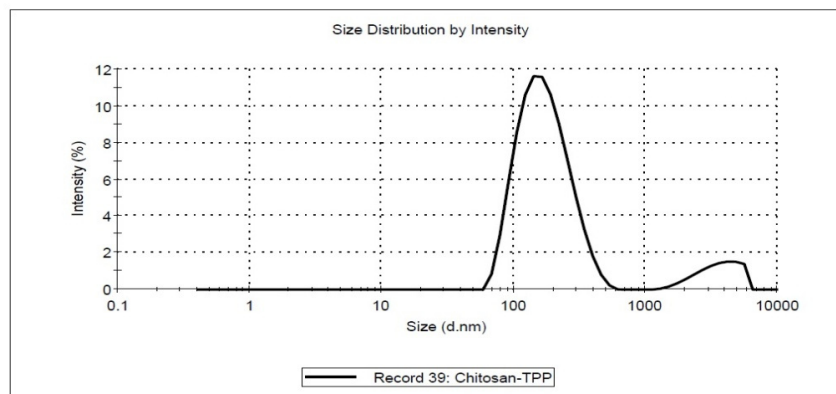
سنتز نانو ذرات به روش ژله‌ای شدن: ابتدا نانو ذرات کیتوزان حاوی پلاسمید از طریق روش ژله‌ای شدن سنتز شد. در این روش ابتدا کیتوزان با غلظت ۰/۰۵٪ در استیک اسید ۱٪ که pH آن روی ۵/۵ تنظیم شده بود حل شد و سپس تری پلی فسفات با نسبت ۰/۴ غلظت کیتوزان در آب دو بار تقطیر حل شد و با مقدار مشخص از پلاسمید (۱۰ میکرو گرم در هر میلی لیتر) مخلوط شد و نهایتاً به صورت قطره قطره به محلول کیتوزان اضافه شد. محلول ها قبل از استفاده برای حذف ذرات حل نشده از فیلترهای سر سرنگی عبور داده شدند (۷).

بررسی درصد لودینگ پلاسمید در نانو ذرات کیتوزان: پس از انجام مراحل فوق نانو ذرات کیتوزان به وسیله سانتریفیوژ (12000rpm, 20min, 10<sup>0c</sup>) جدا سازی شدند و سوپرناتانت برای بررسی لودینگ جمع آوری شد. درصد لودینگ پس از اندازه گیری جذب سوپرناتانت در ۲۶۰ نانومتر توسط دستگاه اسپکتوفتومتر و بوسیله رابطه ۱ محاسبه شد. لودینگ همچنین از طریق لود



**شکل ۱- اثر آنزیم لیزوزیم (E) بر روی پلیمر کیتوزان.** در این شکل دایره های سفید رنگ، دی گلوکز آمین ها و دایره های مشکی، ان استیل دی گلوکز آمین ها هستند. در شکل اثر آنزیم بر چهار نوع پلیمر کیتوزان (A, B, C, D) با پراکندگی های مختلف ان استیل دی گلوکز آمین نشان داده شده است (۱۲).

	Diam. (nm)	% Intensity	Width (nm)
<b>Z-Average (d.nm): 173</b>	<b>Peak 1:</b> 180	89.9	80.1
<b>Pdl: 0.292</b>	<b>Peak 2:</b> 3660	10.1	1180
<b>Intercept: 0.805</b>	<b>Peak 3:</b> 0.00	0.0	0.00



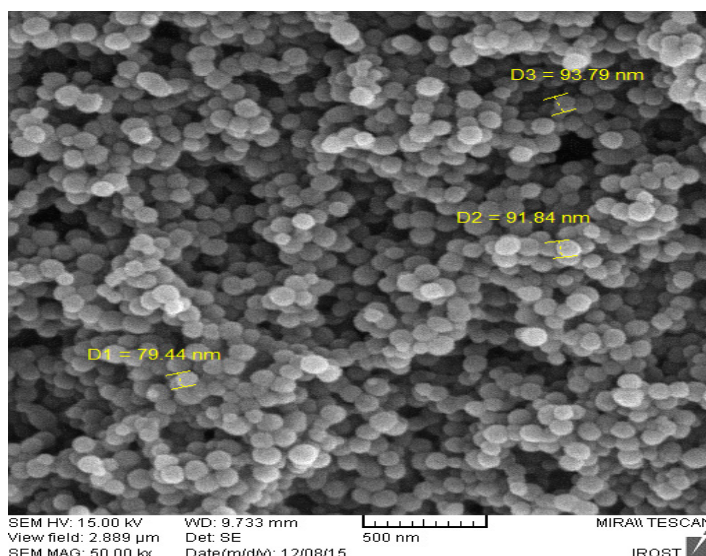
**شکل ۲- نمودار اندازه ی نانو ذرات بر اساس DLS**

**جدول ۱- ویژگی های نانو ذرات کیتوزان حاوی پلاسמיד PKScGFP**

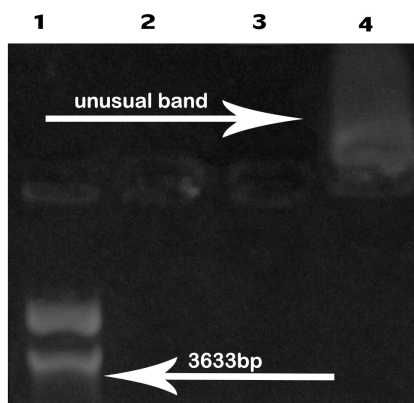
درصد لودینگ	پتانسیل زتا (mv)	شاخص پراکندگی	اندازه (nm)
۱۰۰	+۱۰/۸	۰/۲۹۲	۱۷۳

شده با لیزوزیم است که هضم نسبی کیتوزان در نانو ذرات کیتوزان/پلاسמיד و عدم رهایش کامل پلاسמיד از نانو ذرات، باند معکوسی در جهت قطب منفی میدان الکتریکی الکتروفورز تشکیل شده است. با این وجود در این پژوهش مشخص گردید که تیمار نانو ذرات کیتوزان/پلاسמיד با لیزوزیم به مدت ۲۴ ساعت موجب رهایش کامل پلاسמיד می شود که در شکل ۵ نشان داده شده است.

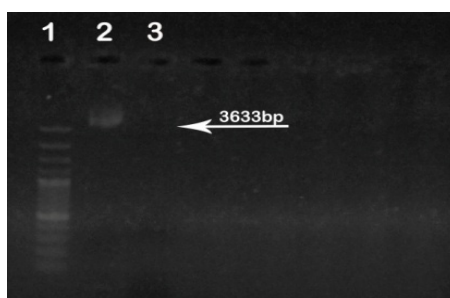
همانگونه که در شکل ۴ مشخص است چاهک اول حاوی پلاسמיד PKScGFP می باشد که به عنوان نمونه شاهد قرار داده شده است. در چاهک دوم نمونه سوپرنیتانت حاصل از سانتریفیوژ سوسپانسیون نانو ذرات قرار دارد که عدم تشکیل باند نشان دهنده لودینگ ۱۰۰٪ پلاسמיד در داخل نانو ذرات کیتوزان است. چاهک سوم به عنوان کنترل منفی است و حاوی نانو ذرات کیتوزان/ پلاسמיד است با آنزیم لیزوزیم تیمار نشده اند. چاهک چهارم حاوی نمونه نانو ذرات تیمار



شکل ۳- تصویر میکروسکوپ الکترونی روبشی از نانو ذرات کیتوزان



شکل ۴- بررسی درصد لودینگ و همچنین اثر آنزیم لیزوزیم بر روی نانو ذرات کیتوزان حاوی پلاسمید پس از ۴ ساعت. ۱- پلاسمید برهنه، ۲- محلول رویی سانتریفیوژ برای بررسی درصد لودینگ، ۳- نانو ذرات کیتوزان/پلاسمید که با لیزوزیم تیمار نشده اند، ۴- نانو ذرات کیتوزان/پلاسمید تیمار شده با لیزوزیم پس ۴ ساعت



شکل ۵- بررسی اثر آنزیم لیزوزیم بر روی نانو ذرات کیتوزان حاوی پلاسمید پس از ۲۴ ساعت. ۱- پلاسمید برهنه، ۲- نانو ذرات کیتوزان/پلاسمید تیمار شده با لیزوزیم پس ۲۴ ساعت ۳- نانو ذرات کیتوزان/پلاسمید که با لیزوزیم تیمار نشده اند.

### بحث و نتیجه گیری

لودینگ پلاسمید نیز ۱۰۰٪ بدست آمد؛ که این درصد لودینگ با تحقیقات پیشین مطابقت دارد (۹). همچنین بررسی ها نشان داد که مورفولوژی نانو ذرات کروی است. این ویژگی ها تماماً از طریق بهینه سازی شرایط بدست آمده اند که همگی از نظر کاربرد های درمانی به

در این پژوهش پلاسمید PKScGFP با روش ژله ای شدن درون نانو ذرات کیتوزان کپسوله گردید. این نانو ذرات دارای اندازه ۱۷۳ نانومتر، شاخص پراکندگی ۰/۲۹۲ و پتانسیل زتا ۱۰/۰۸ میلی ولت بودند و درصد



استاتیک قوی بین کیتوزان (بدلیل وجود آمین نوع I دارای بار مثبت) و پلاسمید (بدلیل گروه فسفات دارای بار منفی است)، بسیار مستحکم و پایدار می باشند (۸ و ۱۲).

از عوامل بسیار مهم و مؤثر بر هضم آنزیمی کیتوزان توسط آنزیم لیزوزیم درجه استیل زدایی کیتوزان می باشد. تحقیقات نشان می دهد که با افزایش درجه استیل زدایی، میزان هضم آنزیمی و رهایش کاهش می یابد. به طوری که با افزایش درجه استیل زدایی کیتوزان به بالای ۹۰ درصد، لیزوزیم تاثیر اندکی بر کیتوزان خواهد داشت (۱۳). در این پژوهش از کیتوزانی استفاده شد که درجه استیل زدایی آن (۷۵-۸۵) درصد بود، بنابراین در زمان ۲۴ ساعت هضم مطلوب و رهایش پلاسمید از نانو ذرات انجام شد.

با وجود استحکام نانو ذرات سنتز شده در این پژوهش، این نانو ذرات برای انجام کارهایی که در آنها به پایداری زیاد نانو ذرات نیاز است، بسیار مناسب می باشند. از طرفی بخاطر خاصیت زیست تخریب پذیری کیتوزان و تاثیر پذیرش از آنزیم لیزوزیم می توان نانو ذرات کیتوزان/پلاسمید را برای اهداف درمانی در شرایط *in vivo* به کار برد. البته با توجه به اینکه در این کار پژوهشی، شرایط جهت بررسی این نانو ذرات در حالت *in vivo* فراهم نبود، پیشنهاد می شود که رهایش پلاسمید از این نانو ذرات در شرایط *in vivo* نیز بررسی شود. پلاسمید PKScGFP که در این پژوهش مورد بررسی قرار گرفته است دارای ژن GFP می باشد که پروتئین GFP را کد می کند که یک فلورسانس طبیعی است و زیر تابش فرابنفش از خود نور سبز گسیل می کند، بنابراین بررسی رهایش پلاسمید در شرایط *in vivo* را تسهیل می کند (۱۴).

## References

1. Borchard G. Chitosans for gene delivery. *Adv Drug Delivery Rev.* 2001;52(2):145-150.
2. Zhang S, Xu Y, Wang B, Qiao W, Liu D, Li Z. Cationic compounds used in lipoplexes and polyplexes for gene delivery. *J Controlled Release.* 2004b;100(2):165-180.
3. Kumar MN, Muzzarelli RA, Muzzarelli C, Sashiwa H, Domb A.J. Chitosan chemistry and pharmaceutical perspectives. *Chem Rev.*

خصوص در ژن تراپی مطلوب می باشند. به عنوان مثال، نتایج پژوهش ها نشان می دهند که نانو ذراتی که از نظر اندازه کمتر از ۲۰۰ نانومتر باشند و از نظر مورفولوژی، کروی باشند، جهت کاربرد های درمانی مطلوب می باشند. همچنین شاخص پراکندگی نیز یک دست بودن ذرات از نظر اندازه و مورفولوژی را نشان می دهد که هر هرچه عدد گزارش شده برای شاخص پراکندگی کوچکتر باشد، برای افزایش راندمان نانو ذرات در شرایط *in vivo* مطلوبتر است. پتانسیل زتا نیز در رنج بین ۱۰ تا ۳۰ میلی ولت برای افزایش ثبات نانو ذرات توده ای شدن، مطلوب می باشد. پتانسیل زتا کمتر از این مقادیر موجب از بین رفتن دافعه ی مطلوب بین نانو ذرات و توده ای شدن آنها می شود؛ و پتانسیل زتای بیشتر از این رنج نیز موجب افزایش دافعه ی مطلوب و توده ای شدن خواهد شد (۱۰ و ۱۱).

یکی از مهمترین موارد بررسی نانو ذرات حامل DNA، بررسی رهایش DNA از نانو ذرات حامل آن می باشد که کسب نتایج مطلوب در این زمینه و اثبات رهایش سالم و کامل DNA از نانو ذرات، نشان دهنده بهینه بودن پروسه ی سنتز نانو ذرات و گامی به سوی کاربردی کردن مطالعات آزمایشگاهی و سنتز نانو ذرات حامل پلاسمید می باشد (۱۱).

همانطور که در شکل ۴ مشخص است آنزیم لیزوزیم با هضم نسبی کیتوزان ذراتی با بار مثبت به وجود آورده که بصورت قدرتمندی همچنان به پلاسمید متصل هستند و پلاسمید را با خود به سمت قطب همنام پلاسمید و ناهمنام خودشان می کشانند. هضم نسبی در این شرایط و به وجود آمدن باند نامتعارف، با نتایج تحقیقات پیشین همخوانی دارد (۱۲). ذرات با بار مثبت که بر اثر هضم آنزیمی ایجاد شده اند همان مونومر یا لیگومر های دی گلوکز آمین موجود در پلیمر کیتوزان هستند که به واسطه ی وجود گروه های آمین دارای بار مثبت می باشند. با این وجود نتایج این پژوهش نشان می دهد که آنزیم لیزوزیم با گذشت زمان به تنهایی قادر است پلاسمید را که با کیتوزان پیوند الکترواستاتیک دارد، به صورت کامل رها سازد ولی اگر هضم آنزیمی در زمان کافی و شرایط مناسب اتفاق نیفتد، رهایش پلاسمید از نانو ذرات به صورت کامل اتفاق نخواهد افتاد چون نانو ذرات کیتوزان/پلاسمید به خاطر پیوند الکترو

- 2004;104(12):6017–6084.
4. Hadavand mirzaie Z, Irani S, Atyabi F. [Comparison of cytotoxicity chitosan- docetaxel nanoparticles and free drug on MDA-MB-231 breast cancer cells]. *Razi J Med Sci.* 2016;23(144):9-18. (Persian)
  5. Wan X, Chen J, Cheng C, Zhang H, Zhao S, Li J, Lv X, Wang Z, Gao R. Improved expression of recombinant fusion defensin geneplasmids packed with chitosan-derived nanoparticles and effect on antibacteria and mouse immunity. *Exp Ther Med.* 2018;16(5):3965-397.
  6. Shariatinia Z, Mazloom-Jalali A. Chitosan nanocomposite drug delivery systems designed for the ifosfamide anticancer drug using molecular dynamics simulations. *J Mol Liq.* 2019;273:346-367.
  7. Calvo P, Remun˜a'n-Lo'pez C, Vila-Jato JL, Alonso MJ. Development of positively charged colloidal drug carriers: chitosan-coated polyester nanocapsules and submicron-emulsions. *Colloid Polym Sci.* 1997;275(1):46–53.
  8. Mao HQ, Roy K, Troung VL, Janes KA, Lin KY, Wang Y, et al. Chitosan-DNA nanoparticles as gene carriers: Synthesis, characterization and transfection efficiency. *J Control Release.* 2001;70(3): 399–421.
  9. Carrillo C, Maria Sune J, Perez-Lozano P, García-Montoya E, Sarrate R, Fàbregas A, et al. Chitosa nanoparticle as non-viral gene delivery systems: Determination of loading efficiency. *Biomed Pharmacother.* 2014;68(6):775-783.
  10. Corsi K, Chellat F, Fernandes JC. Mesenchymal stem cells, MG63 and HEK293 transfection using chitosan-DNA nanoparticles. *Biomaterials.* 2003;24(7):1255–1264.
  11. Jesús Mosquera, Isabel García, Luis M. Liz-Marzán. Cellular Uptake of Nanoparticles versus Small Molecules: A Matter of Size. *Acc Chem Res.* 2018;51(9):2305-2313.
  12. Aiba S. Studies on chitosan: 4. Lysozymic hydrolysis of partially N-acetylated chitosans. *Int J Biol Macromol.* 1992;14(4):225–228.
  13. Islam N, Wang H, Maqbool F, Ferro V. In Vitro Enzymatic Digestibility of Glutaraldehyde-Crosslinked Chitosan Nanoparticles in Lysozyme Solution and Their Applicability in Pulmonary Drug Delivery. *Molecules.* 2019;24(7):1271.
  14. Kashkouli KI, Torkzadeh-Mahani M, Mosaddegh E. Synthesis and characterization of a novel organosilane-functionalized chitosan nanocarrier as an efficient gene delivery system: Expression of green fluorescent protein. *Int J Biol Macromol.* 2019;125(15):143-148.